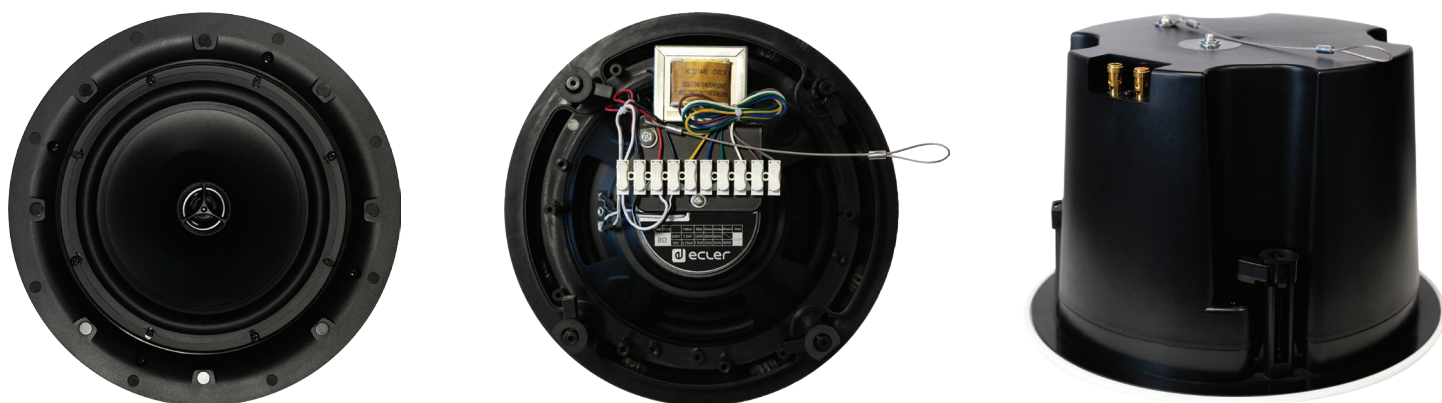


VIC8 / VIC8X

ПОТОЛОЧНАЯ АС

Потолочная акустическая система с защитной задней крышкой и монтажным профилем



КРАТКОЕ ОПИСАНИЕ

VIC8 — это потолочная акустическая система с превосходными звуковыми характеристиками. Она оборудована 8-дюймовым НЧ-динамиком, 0,5-дюймовым регулируемым ВЧ-динамиком и линейным трансформатором 70/100 В с отводами мощности 60/30/15/7,5/3,75 Вт. Номинальная мощность 60 Вт RMS (8 Ом). Защитную металлическую решетку можно покрасить в нужный цвет. Громкоговорители серии VIC совмещают в себе тщательно подобранные элементы и удобный дизайн, позволяющий без труда установить их на любой поверхности, сохраняя при этом превосходное качество звука.

VIC8X обладает теми же функциями, что и VIC8, и поставляется с защитной задней крышкой и монтажным профилем, обеспечивая большую гибкость при установке.

ОСНОВНЫЕ ОСОБЕННОСТИ

- 2-полосная корпусная АС, 8" НЧ-динамик и 0,5" регулируемый ВЧ-динамик
- 60 Вт RMS (8 Ом)
- Отводы мощности: 60 / 30 / 15 / 7.5 / 3.75 Вт (70 В)
60 / 30 / 15 / 7.5 Вт (100 В)
режим 8 Ом
- Чувствительность (1 Вт/м): уровень звукового давления 88 дБ
- Окрашиваемая решетка из металлического сплава
- Диаметр: 282 мм
- Глубина установки: 115 мм (VIC8); 200 мм (VIC8X)
- Цвет: белый, RAL9010
- Защитная задняя крышка (только для VIC8X)
- Монтажный профиль (только для VIC8X)

ОСНОВНЫЕ ОСОБЕННОСТИ

- Офисные и жилые здания
- Коммерческие помещения
- Развлекательные центры
- Оздоровительные и спортивные центры
- Зрительный зал, музеи
- Переговорные и конференц-залы

АКСЕССУАРЫ И СОВМЕСТИМЫЕ УСТРОЙСТВА

- VIC6/ VIC6X & VICSB8 / VICSB8X
- AVICSG
- AVICCAN8L

КРАТКОЕ ОПИСАНИЕ

VIC8 и VIC8X

Система

Эффективный частотный диапазон ¹	59 Гц - 20 кГц
Угол раскрытия ²	VIC8: 73°x73° (ГxB)
Мощность	VIC8X: 98°x98° (ГxB)
Чувствительность ³	60 Вт RMS / 240 Вт (пиковая)
Уровень звукового давления, макс.	90 дБ (1 Вт/м)
Отводы мощности	108 дБ (номинальный) / 114 дБ (пиковый)
Рекомендуемая мощность усилителя	100 В: 60 Вт / 30 Вт / 15 Вт / 7,5 Вт / 8 Ом 70 В: 60 Вт / 30 Вт / 15 Вт / 7,5 Вт / 3,75 Вт / 8 Ом 120 Вт RMS

Излучатели

Полосы	2
НЧ-динамик	8"
ВЧ-динамик	0,5", регулируемый
Номинальный импеданс	8 Ом

Массогабаритные характеристики

Монтаж	Потолочный
Материал защитной решетки	Алюминий, окрашиваемый
Внешний диаметр	282 мм
Внутренний диаметр	245 мм
Рекомендуемый диаметр вырезного отверстия	246 мм
Требуемая глубина установки	VIC8: 120 мм
Цвет	VIC8X: 200 мм
Толщина потолка	Белый (RAL 9010)
Входящие в комплект аксессуары	10 мм (мин.)
Габаритные размеры (ØxГ)	50 мм (макс.)
Масса	VIC8X: защитная задержка крышка и монтажный профиль VIC8: 282 x 115 мм VIC8X: 282 x 200 мм VIC8: 2.3 кг VIC8X: 3.1 кг

¹На 10 дБ ниже уровня звукового давления при указанной чувствительности

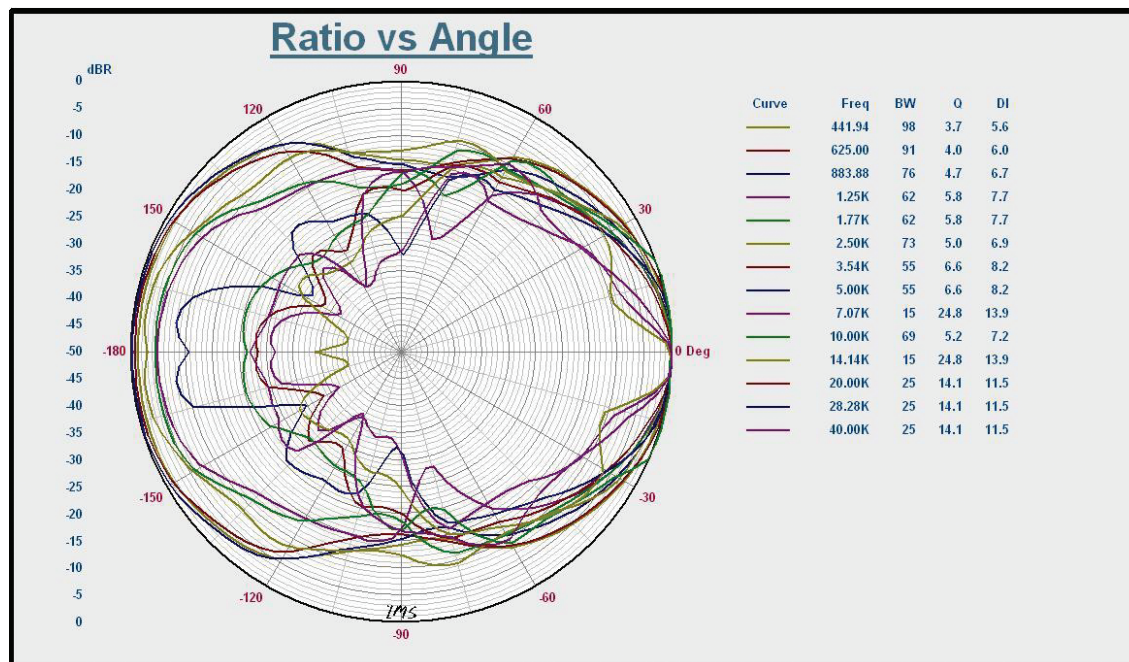
²На 6 дБ ниже уровня звукового давления, чем в направлении максимального уровня, в среднем от 1 кГц до 4 кГц.

³Измерено по оси, дальнее поле, по закону обратных квадратов (1 м). В среднем от 100 Гц до 10 кГц.

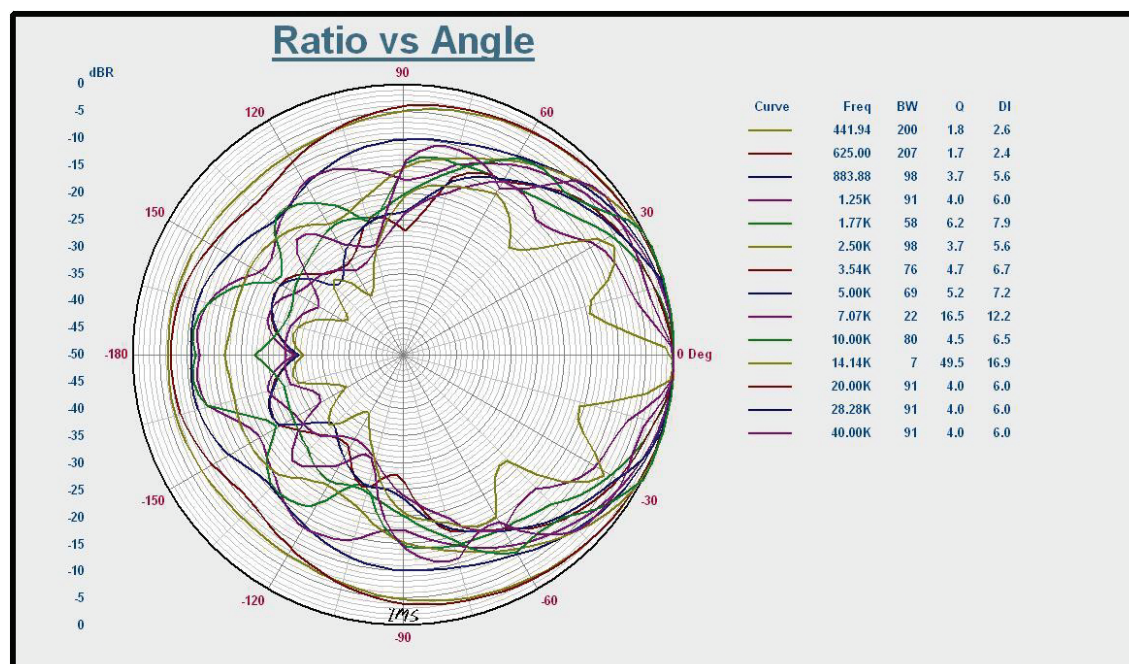
⁴Рассчитано на основе характеристик чувствительности и мощности

ДИАГРАММЫ НАПРАВЛЕННОСТИ

VIC8

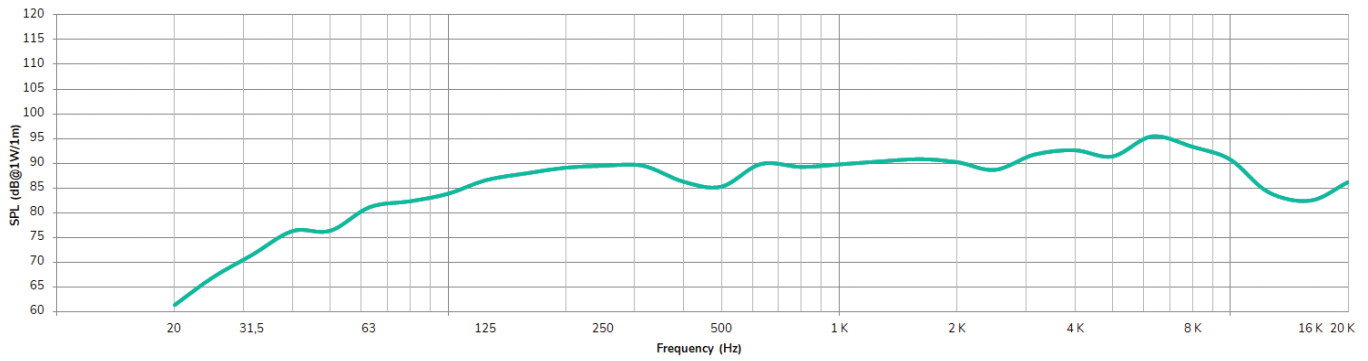


VIC8X

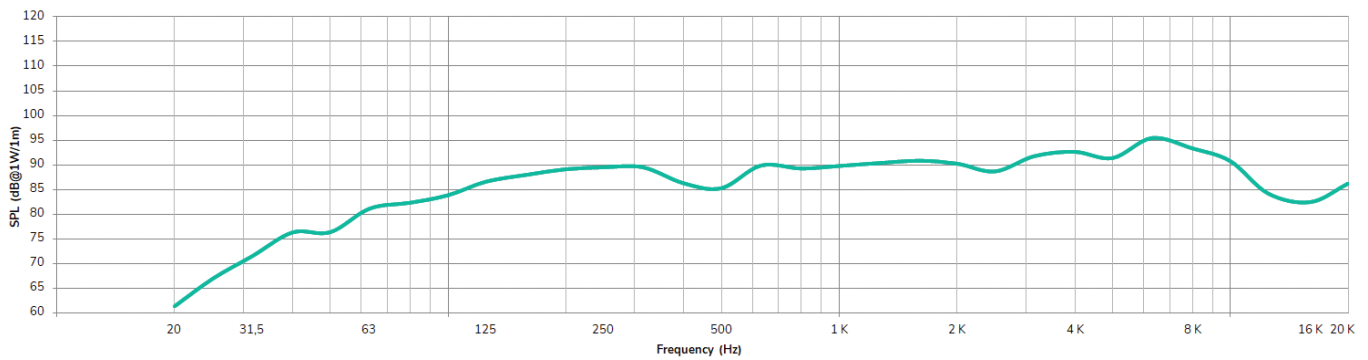


ЧАСТОТНАЯ ХАРАКТЕРИСТИКА

VIC8

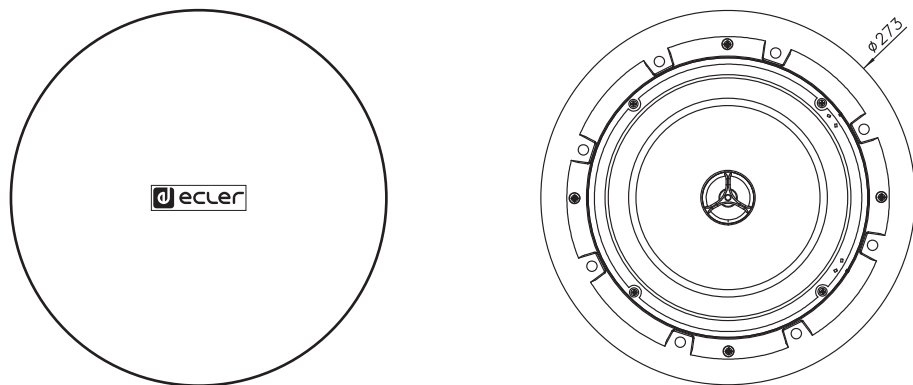


VIC8X

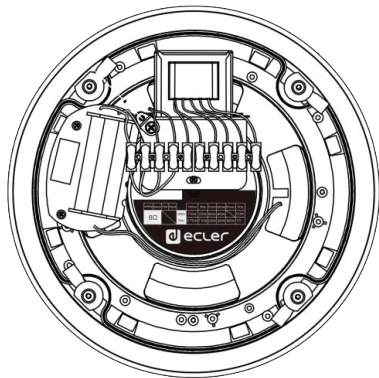


МЕХАНИЧЕСКИЕ СХЕМЫ

Защитная металлическая решетка и вид спереди:



VIC8 вид сзади:



VIC8X вид сбоку и сзади:

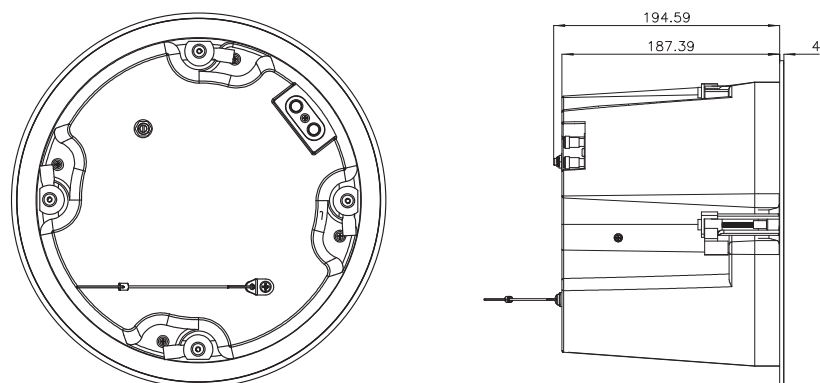
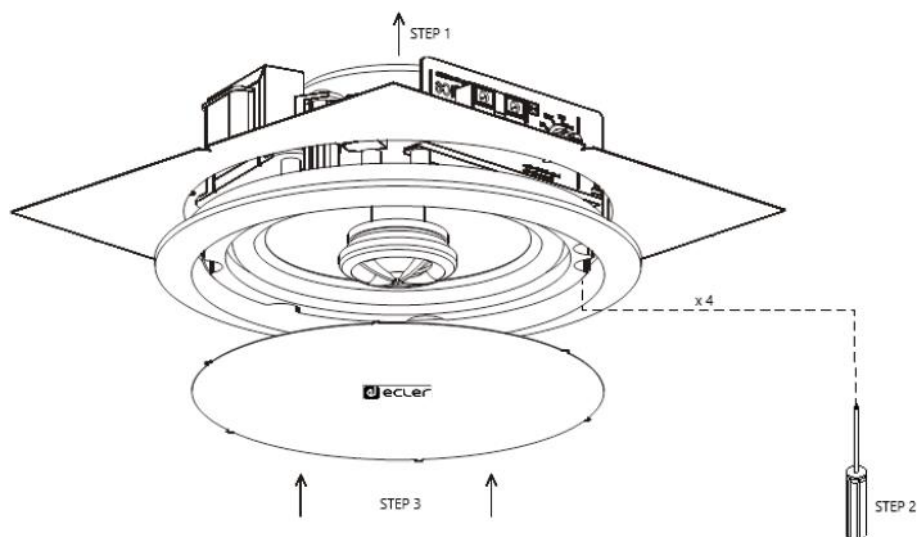


СХЕМА УСТАНОВКИ





Все характеристики продукта могут варьироваться в рамках производственного допуска. **NEEC AUDIO BARCELONA S.L.** оставляет за собой право вносить изменения и улучшения в дизайн и производственный процесс, что может повлечь за собой изменение характеристик продукта.

По всем техническим вопросам обращайтесь к вашему поставщику, дистрибьютору или заполните контактную форму на нашем сайте в разделе Support / Technical Request.

Motors, 166-168 08038 Барселона – Испания - (+34) 932238403 | information@ecler.com | www.ecler.com